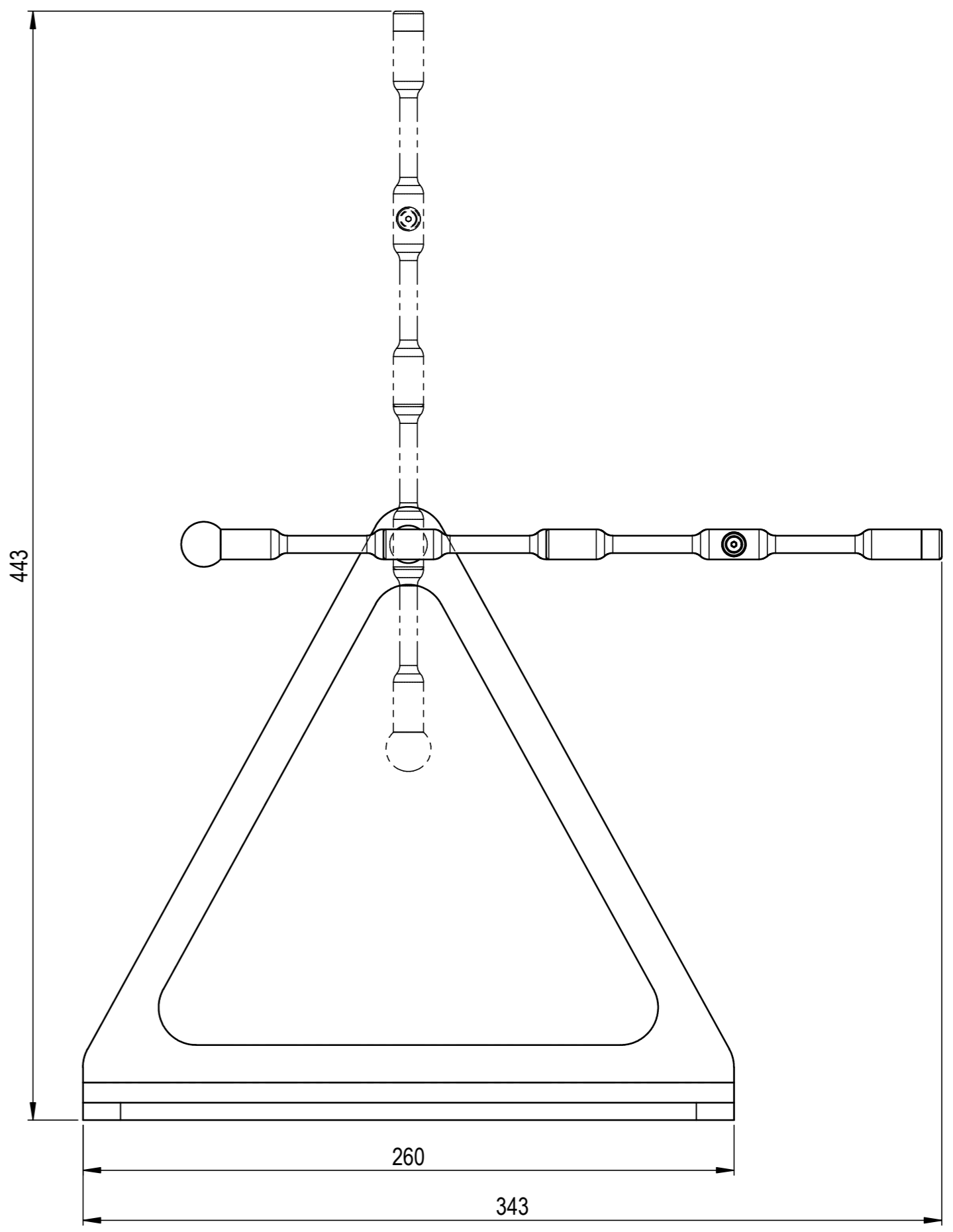
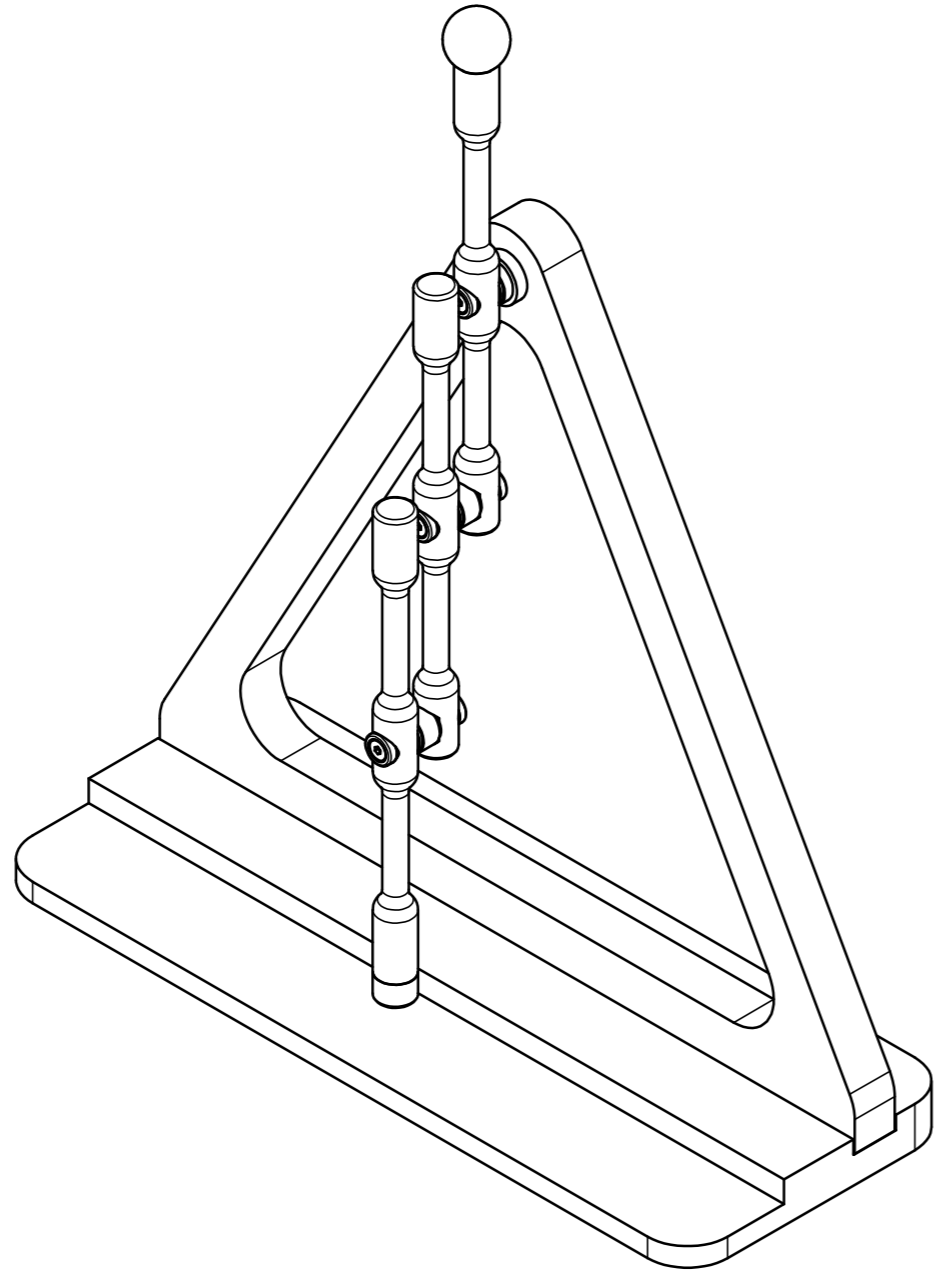
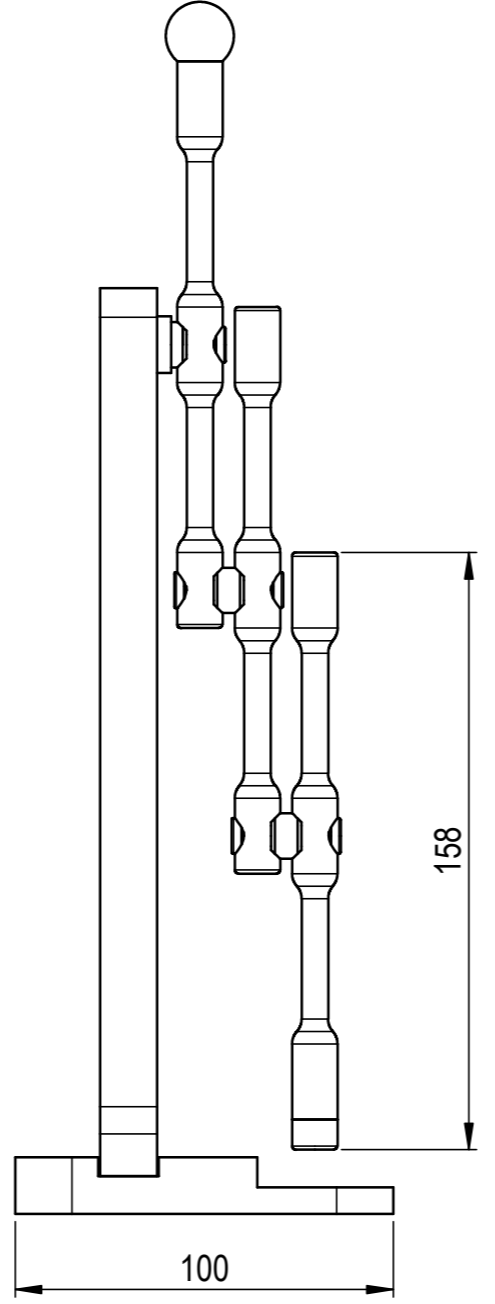
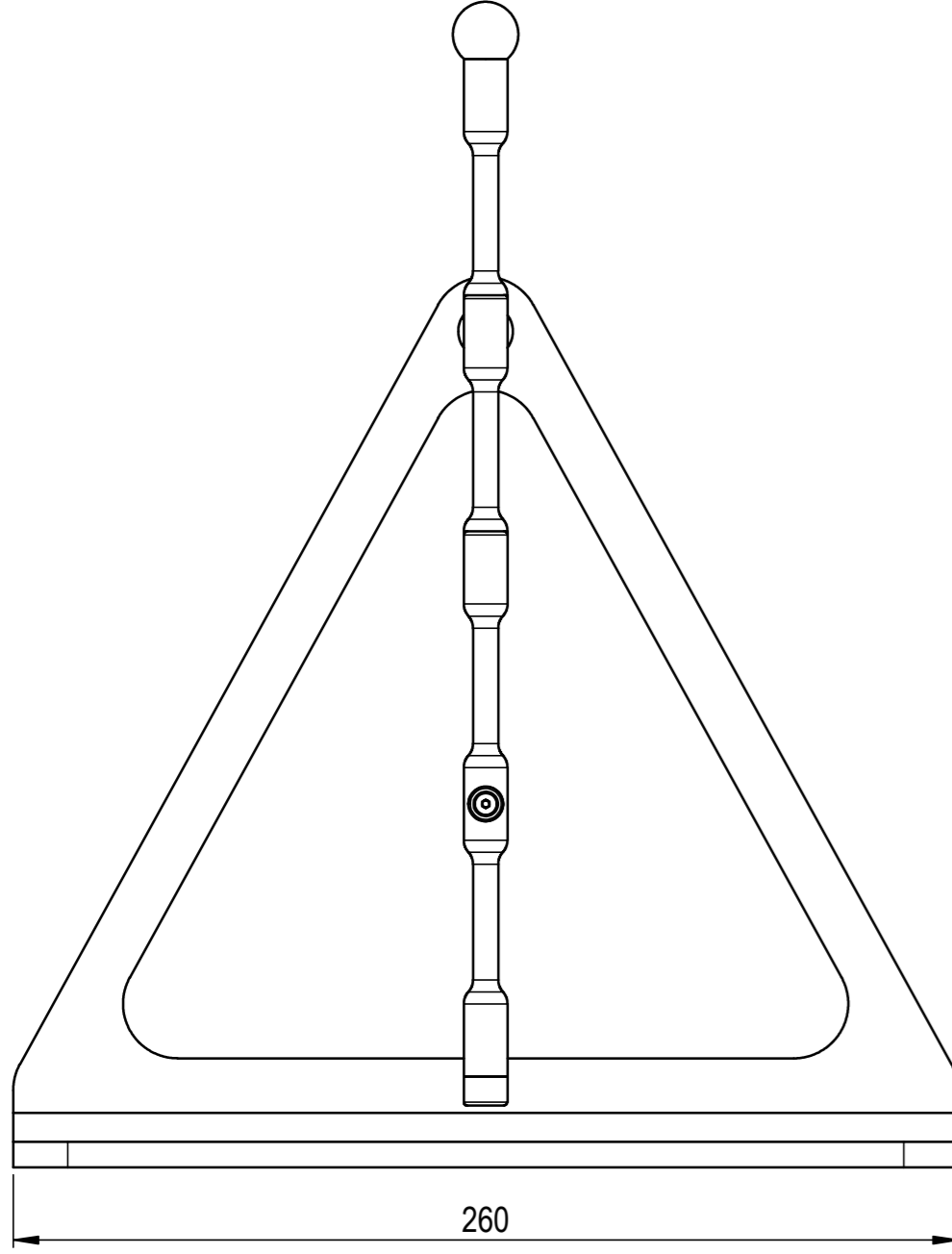


We reserve all rights in this document and its subject matter. The use of this document for any other purpose than the one intended is prohibited. © I. Zimmermann Maschinenbau AG

Dieses Dokument ist unser geistiges Eigentum. Es darf ohne unsere ausdrückliche Genehmigung weder kopiert, vervielfältigt oder verwendet, noch an Dritte weitergegeben werden. Zuwiderhandlung ist strafbar und wird anstandslos verfolgt. Copyright reserved © I. Zimmermann Maschinenbau AG



Gewicht: 1.48 kg

Änderungen - - -	a	19.02.2016	Zim diverse	-	-	Erstellt	22.11.2015	M.Zimmermann	Masstab
	-	-	-	-	-	Geprüft			1:2
	-	-	-	-	-	Freigegeben			
	-	-	-	-	-	Auftrags-Nr.			
Ohne sep. Stückliste		-	Verwendungsbereich, Projekt			Status			
Sep. Stückliste gleicher Nr.		-				Ursprung		Format	
Sep. Stückliste anderer Nr.		-	Sach- / Artikel-Nr.			Ersatz für		A2	
			Benennung			Zeichnungs-Nr.		Index	
			 I. Zimmermann Maschinenbau AG www.zimmermann-cnc.ch			Chaospendel Simpel		Z0213 a	
						Plotdatum: 20.04.2016			

CAD-System: SolidWorks