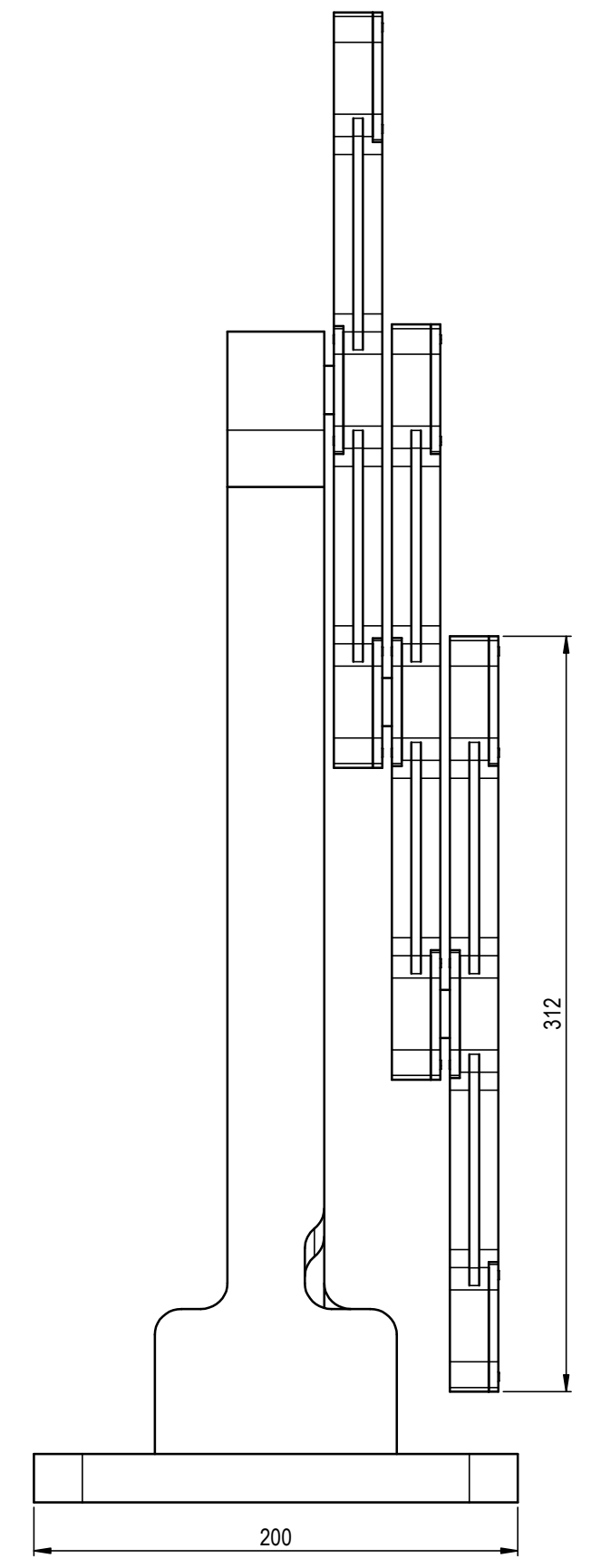
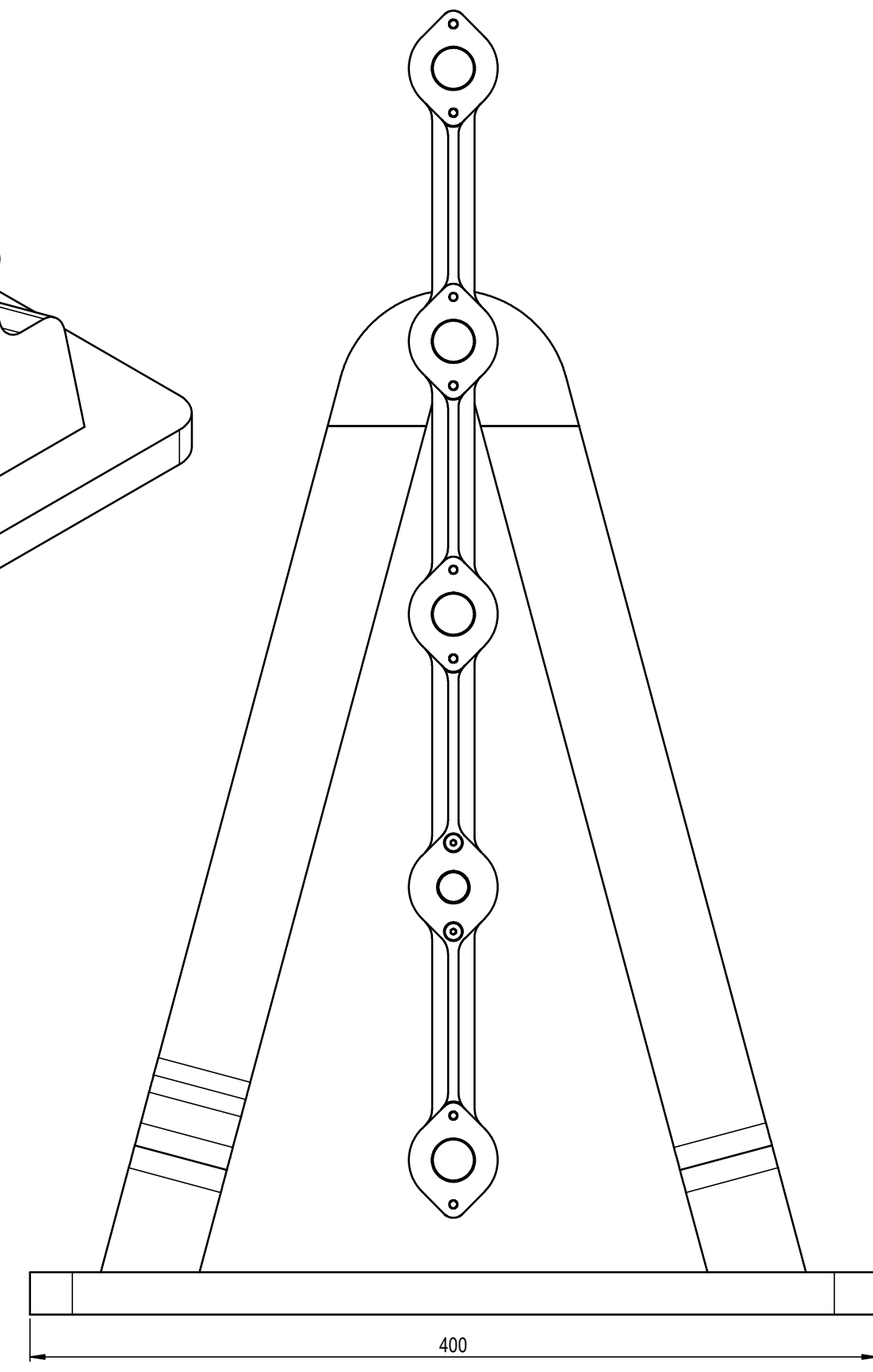
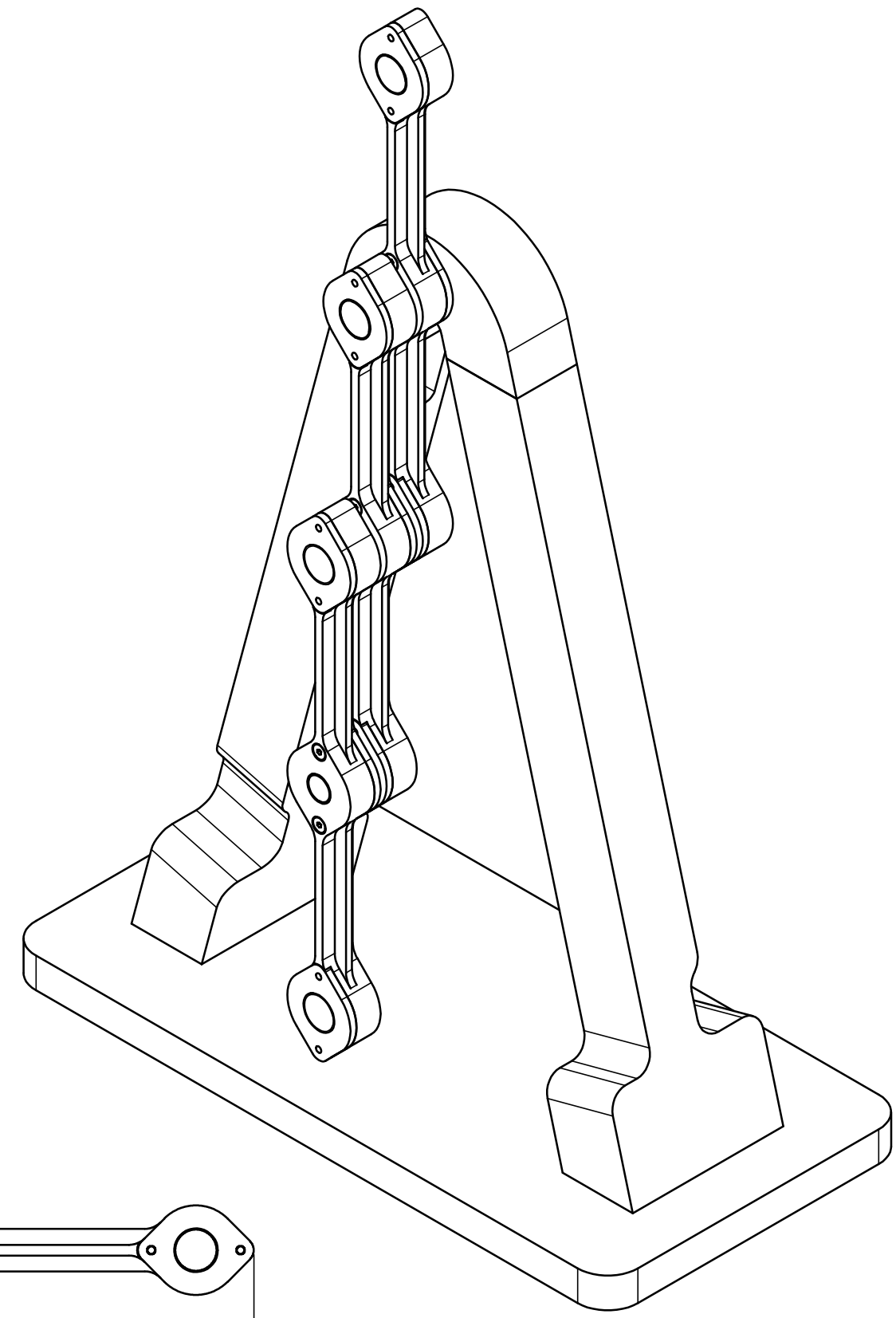
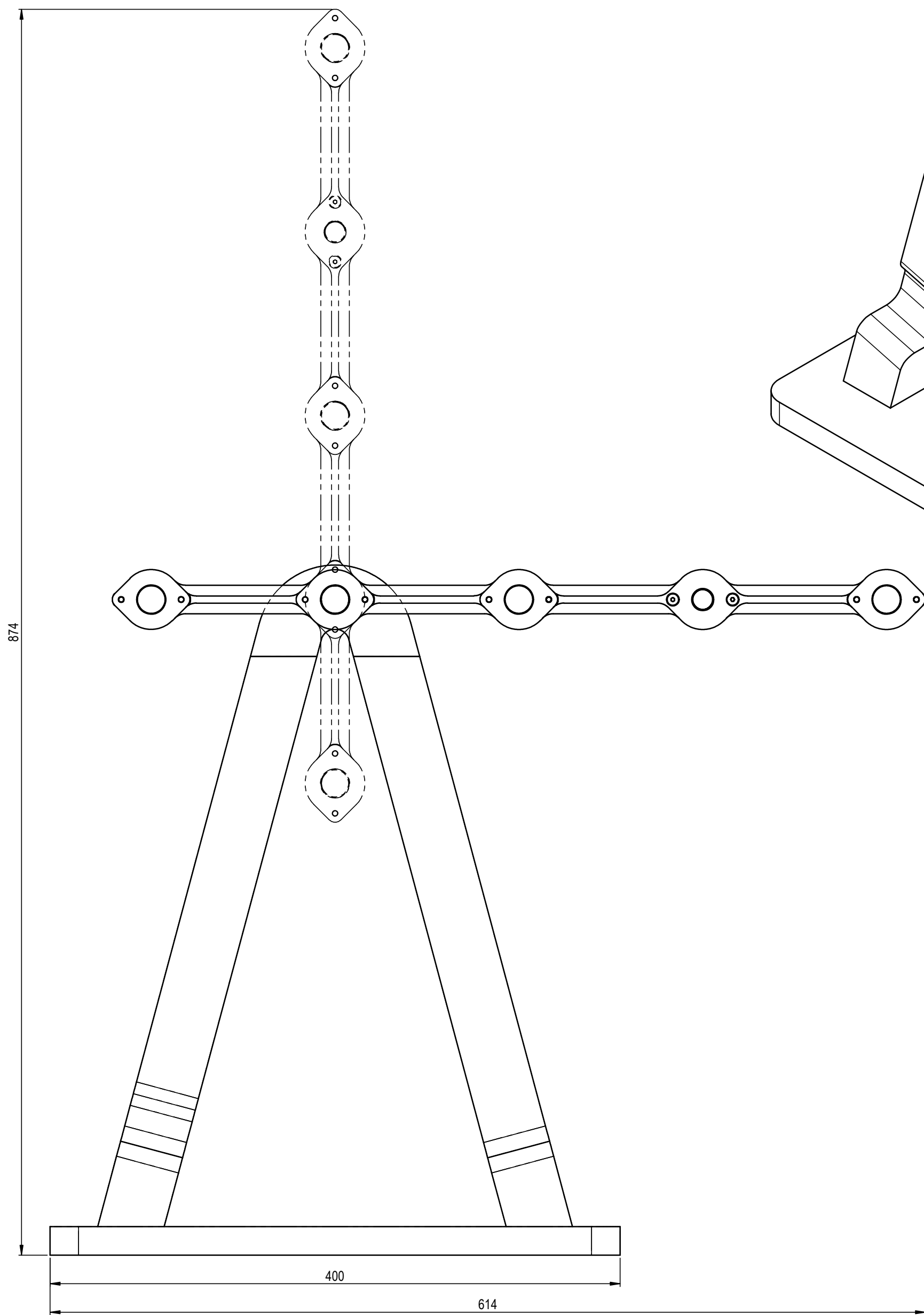


Wir reservieren uns alle Rechte in diesem Dokument und für die Zukunft. Die Rechte an den gezeichneten Bauteilen sind Eigentum der Zimmermanns-Gruppe. Die Rechte an den gezeichneten Bauteilen sind Eigentum der Zimmermanns-Gruppe. Die Rechte an den gezeichneten Bauteilen sind Eigentum der Zimmermanns-Gruppe.

Diese Zeichnung ist unser geistiges Eigentum. Es darf ohne unsere ausdrückliche Genehmigung nicht kopiert, reproduziert, weitergegeben oder in irgendeiner Weise öffentlich zugänglich gemacht werden. Die Rechte an dieser Zeichnung sind Eigentum der Zimmermanns-Gruppe. Die Rechte an dieser Zeichnung sind Eigentum der Zimmermanns-Gruppe. Die Rechte an dieser Zeichnung sind Eigentum der Zimmermanns-Gruppe.



Gewicht: 10.734kg

Änderungen	-	-	-	Erstellt	02.11.2014	M.Zimmermann	Massstab
-	-	-	-	Geprüft			1:2
-	-	-	-	Freigegeben			
-	-	-	-	Auftrags-Nr.			
Ohne sep. Stückliste	-	Verwendungsbereich, Projekt	Status				
Sep. Stückliste gleicher Nr.	-		Ursprung			Format	Blatt / Anz.
Sep. Stückliste anderer Nr.	-	Sach- / Artikel-Nr.	Ersatz für			A1	2 / 2
Benennung			Zeichnungs-Nr.		Index		
Chaospendel Deluxe			Z0197		0		

CAD-System: SolidWorks